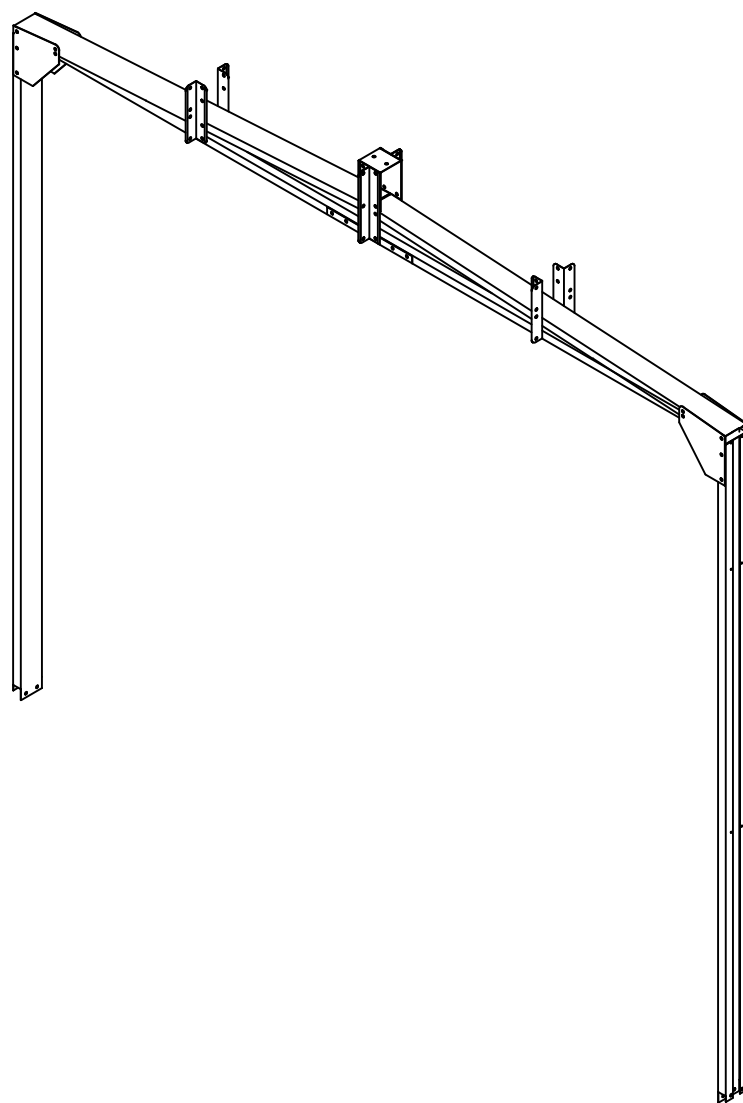


Aria подсилваща подпора

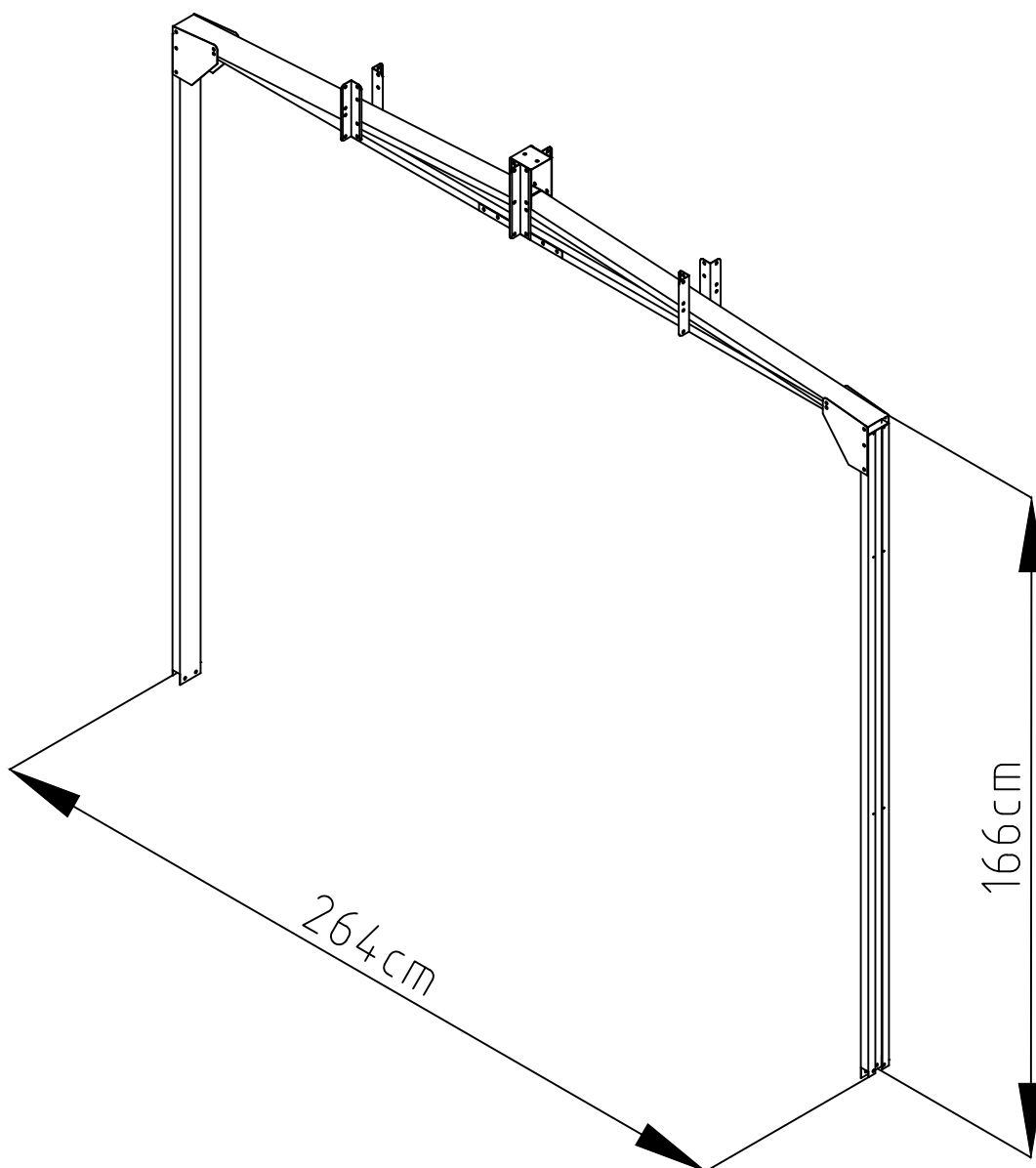
Инструкция за сглобяване /
Instructions for Assembly



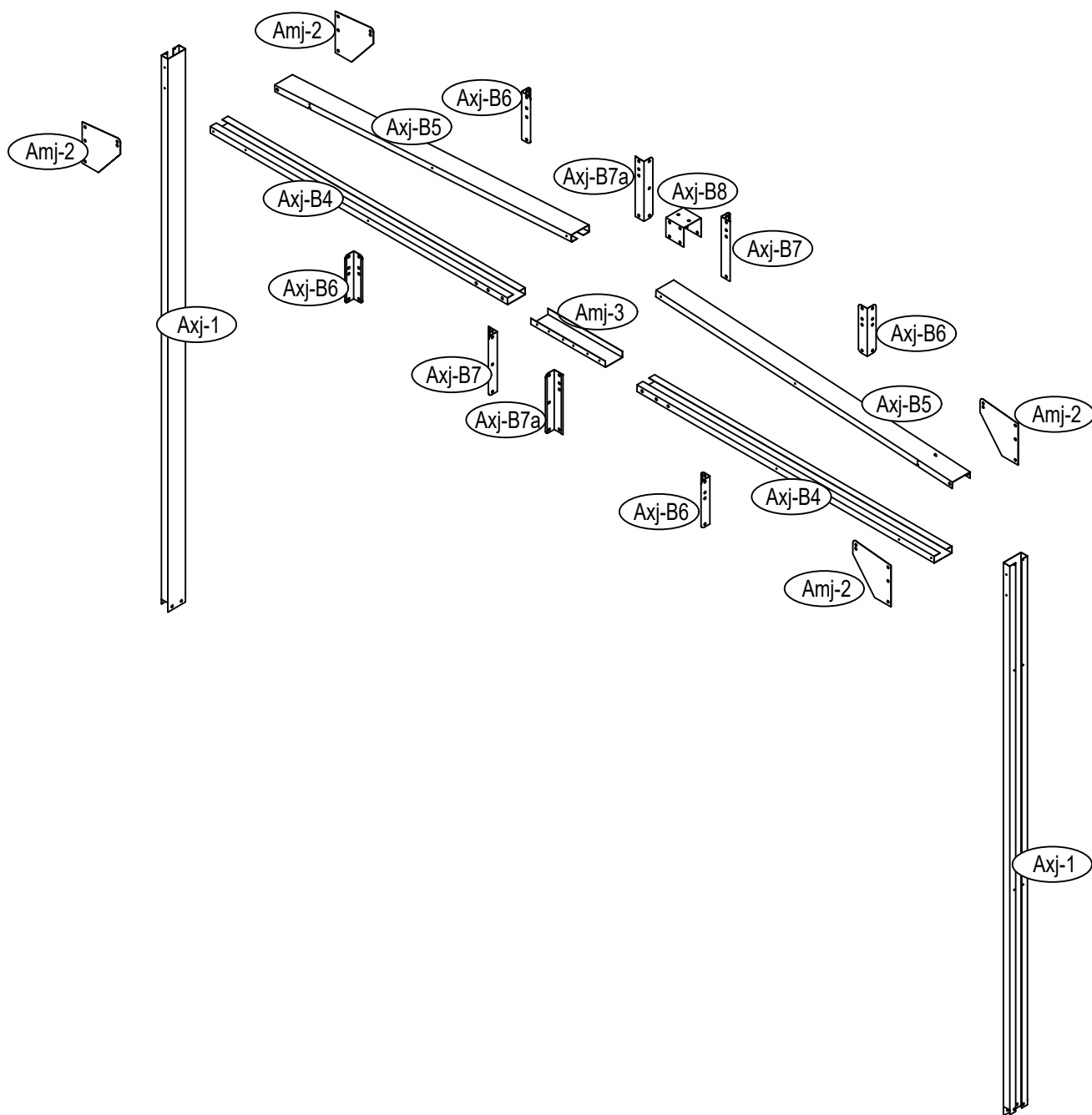
Произведено за Дулотек ЕООД, София, ул. Кукуш 1, тел. 02/4744604, www.sorbe.bg
Produced for Dulotec Ltd., 1 Kukush st., 1309, Sofia, bulgaria, (+359) 2 4744604, www.sorbe.bg

Изисква 2 човека и около 0.5-1 часа за инсталация.

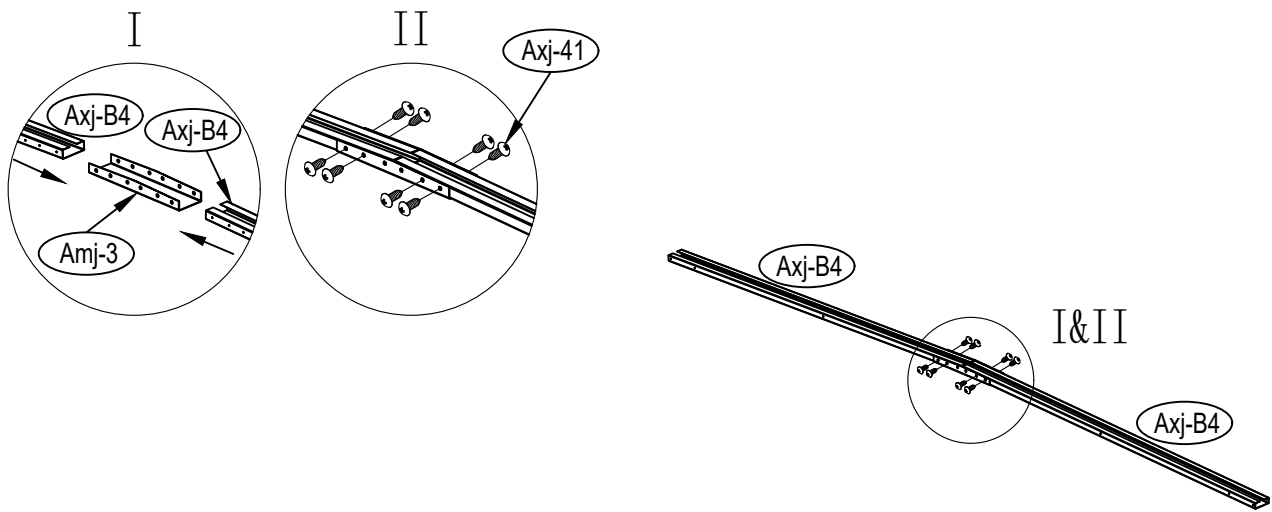
Размери на подпората:



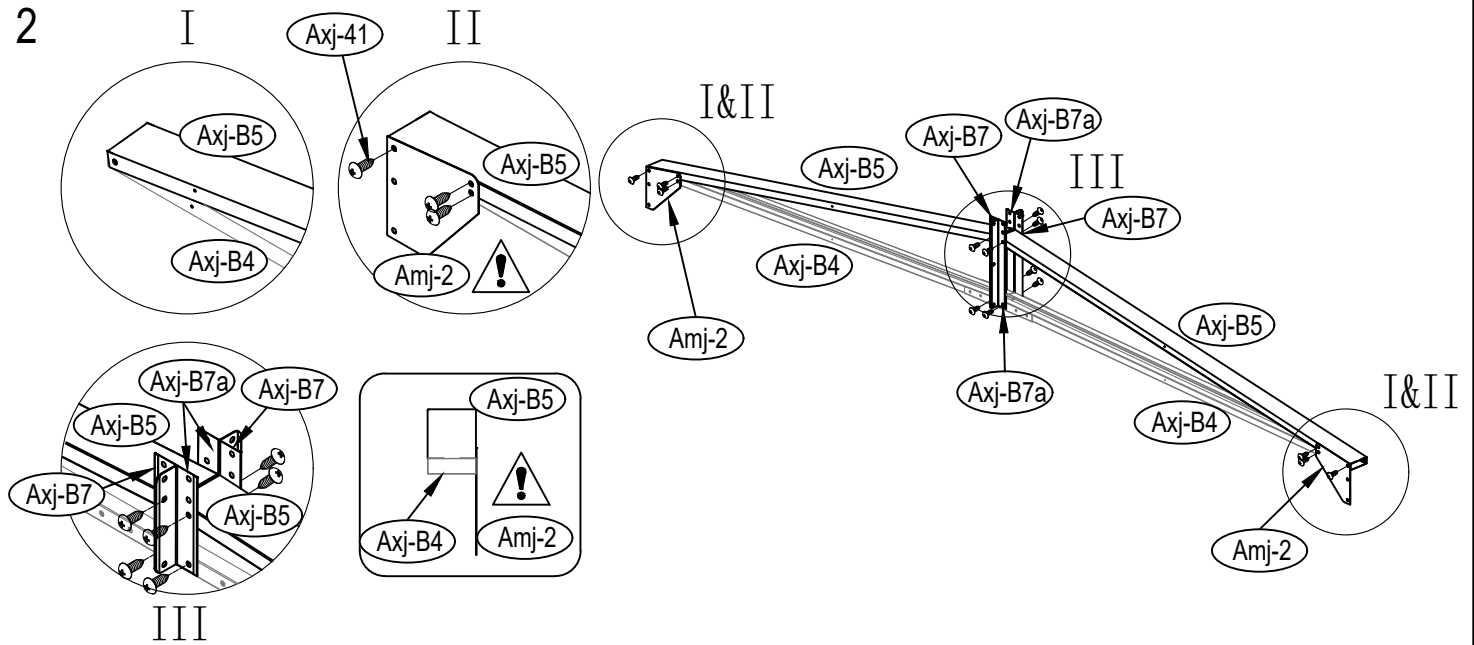
Обща схема:



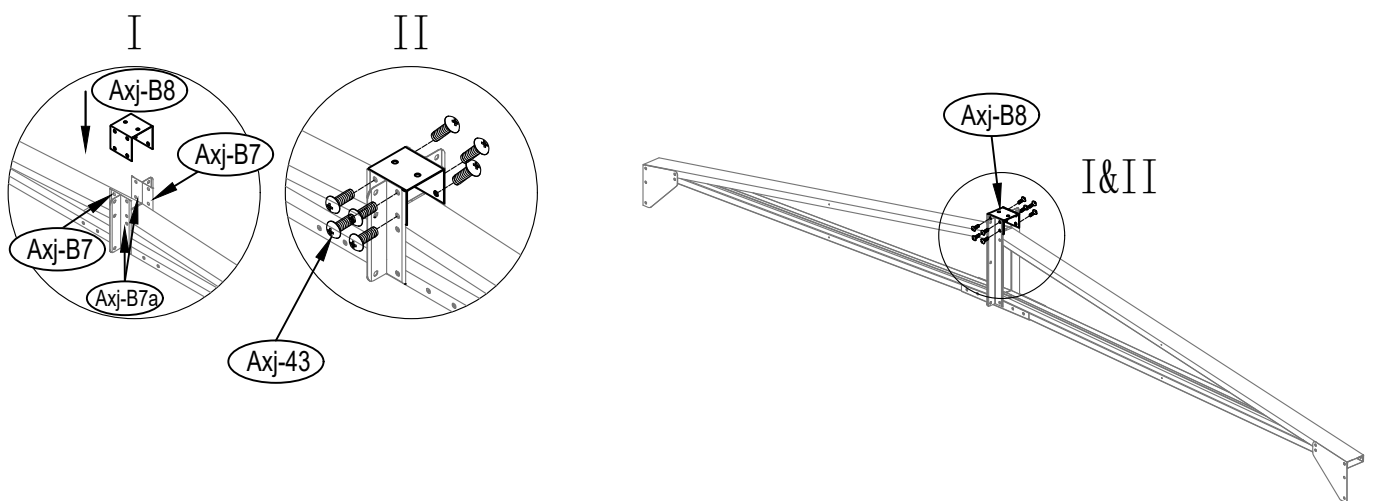
1



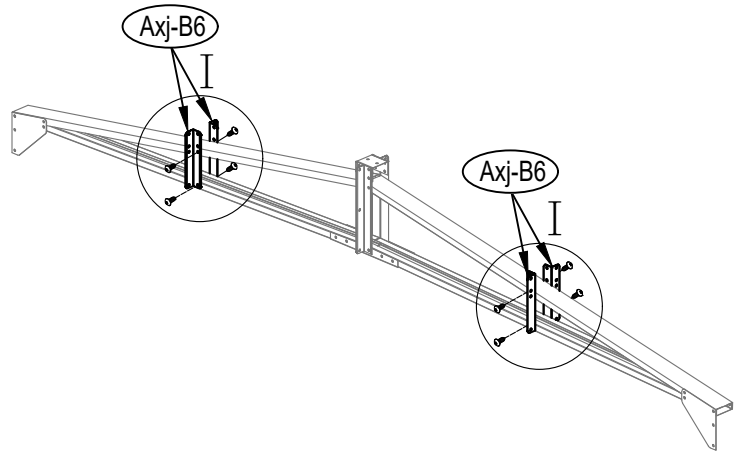
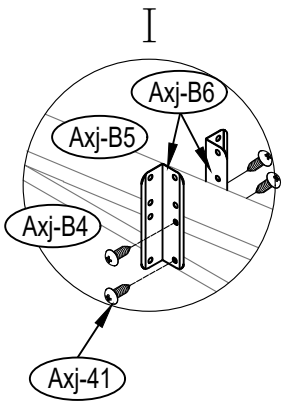
2



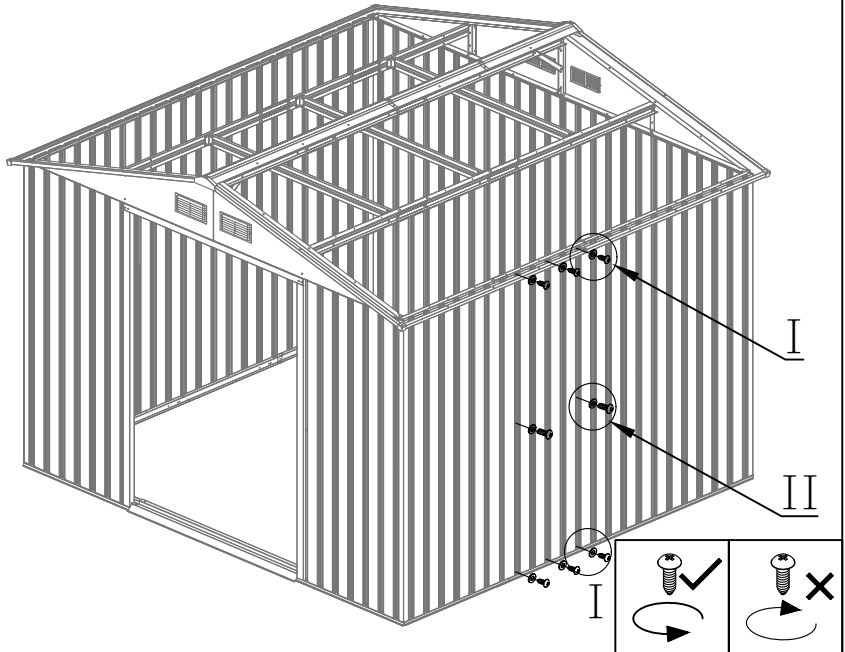
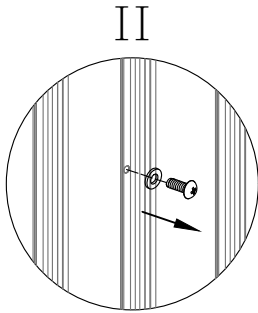
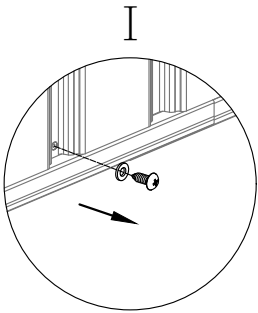
3



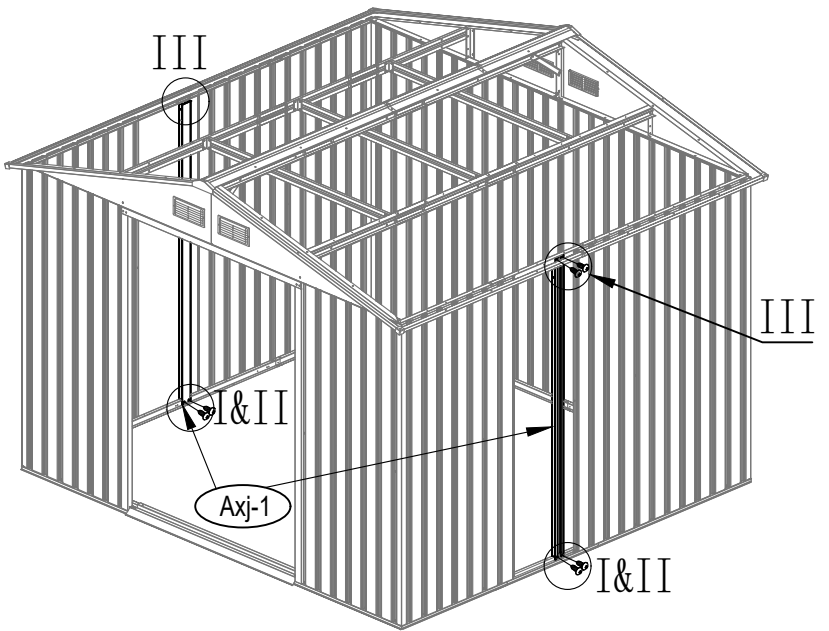
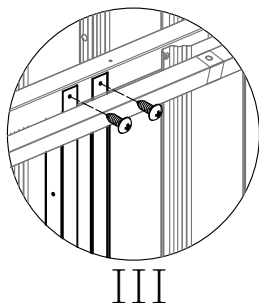
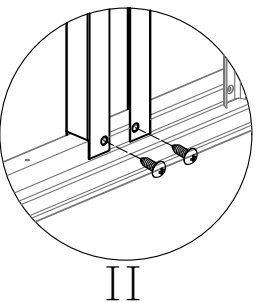
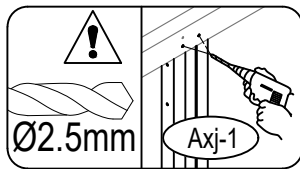
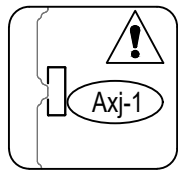
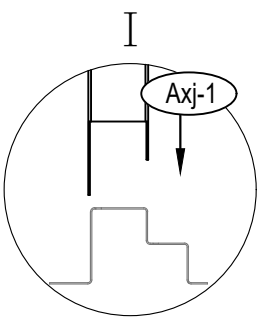
4



5



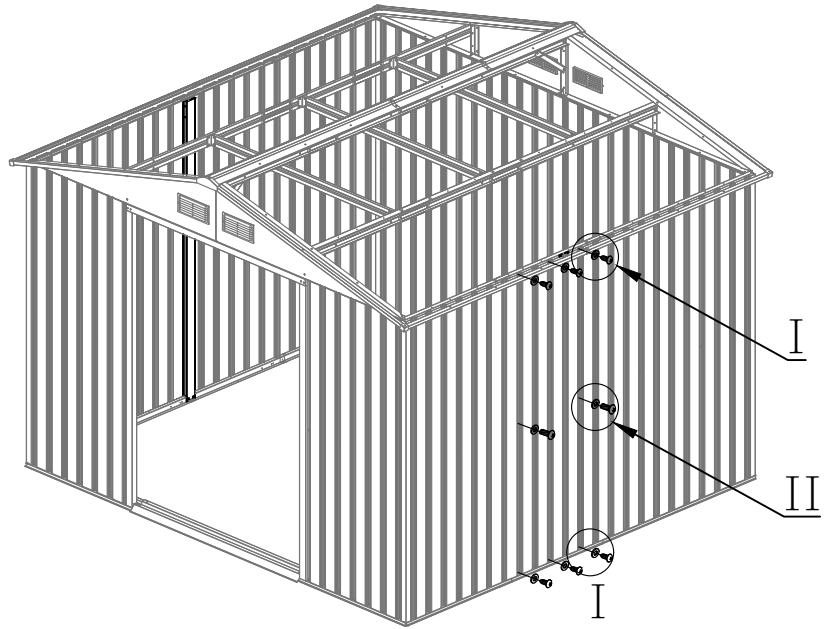
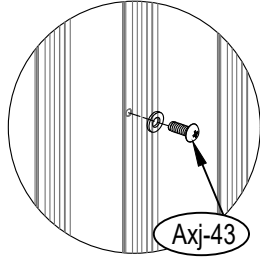
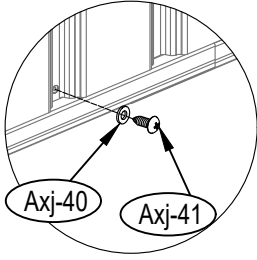
6



7

I

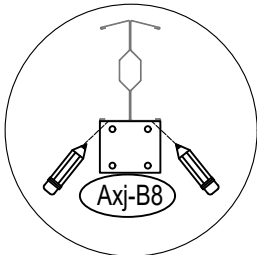
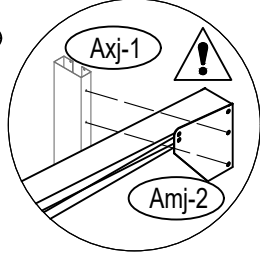
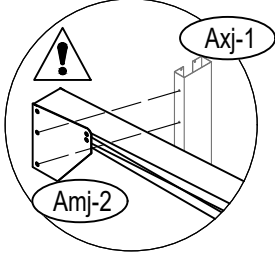
II



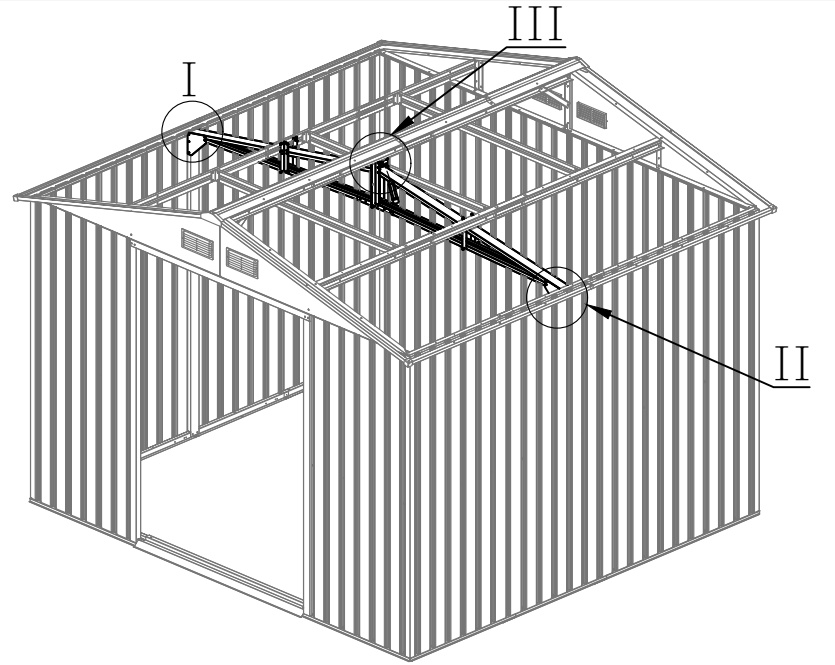
8

I

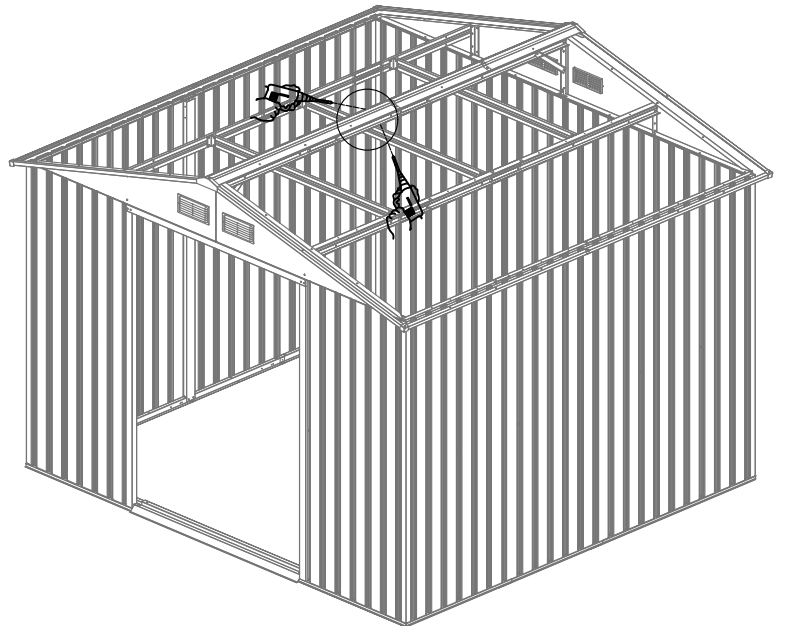
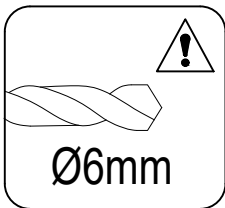
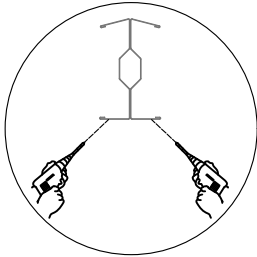
II



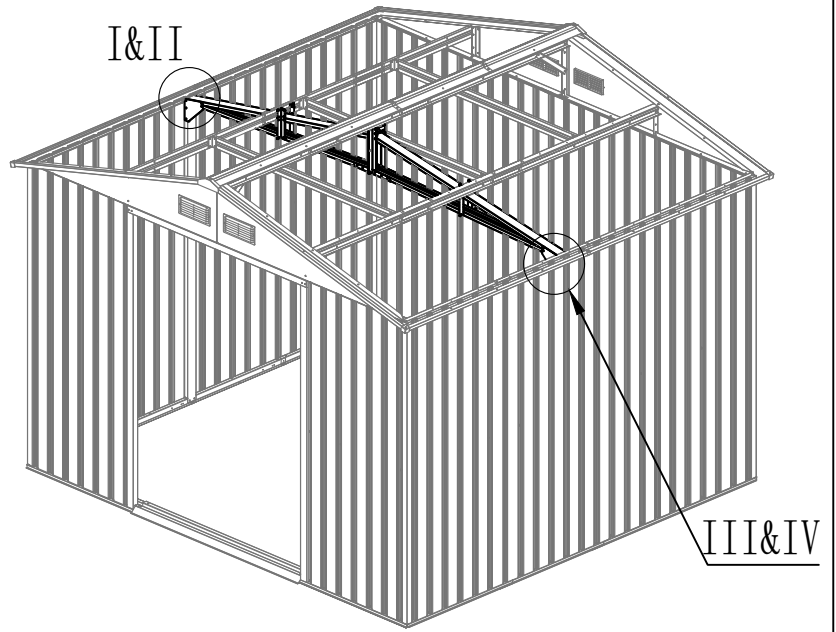
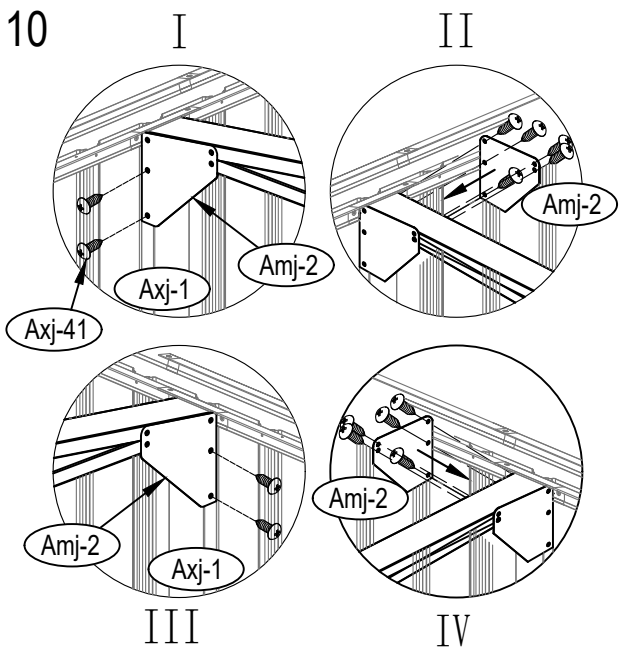
III



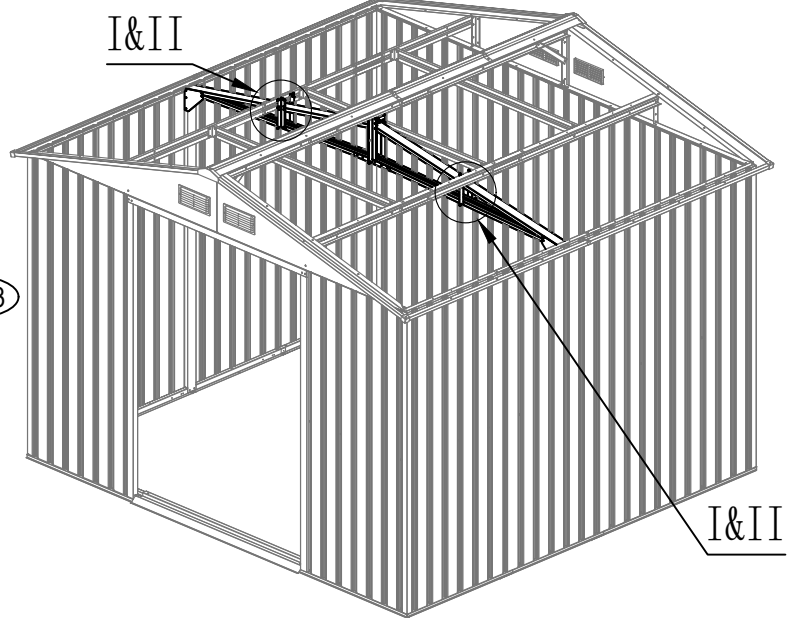
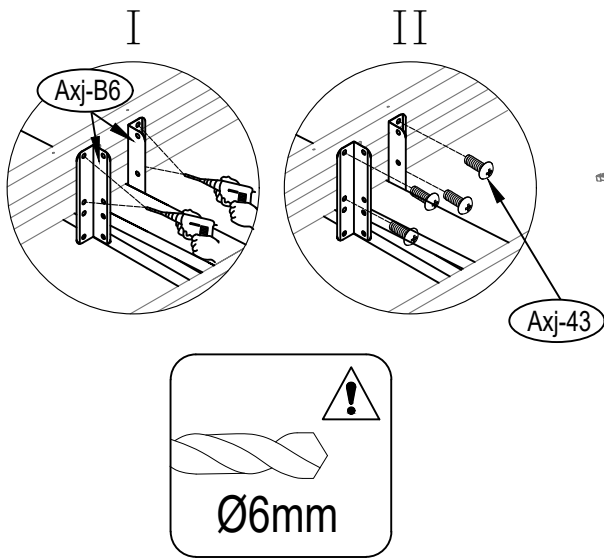
9



10



11



12

